

**Przedmiar robót**

**Likwidacja barier architektonicznych poprzez zamontowanie krzeselka schodowego  
budynku przy ul. Waygarta 1 w Przemyślu**

Obiekt lub rodzaj robót: **budowlana, elektryczna**

Lokalizacja: **Przemyśl, ul. Waygarta 1**

Nazwa i kod CPV: **45310000-3 Roboty instalacyjne elektryczne  
45313000-4 Instalowanie wind i ruchomych schodów**

Inwestor: **POWIAT PRZEMYSKI, ul PI. Dominikański 3, 37-700 Przemyś**

## Przedmiar robót

Nr	Podstawa	Opis robót	Jm	Ilość
	Kosztorys	Kody CPV: 45310000-3 Roboty instalacyjne elektryczne 45313000-4 Instalowanie wind i ruchomych schodów Likwidacja barier architektonicznych poprzez zamontowanie krzeselka schodowego budynku przy ul. Wygarta 1 w Przemyślu		
1	Element	Roboty zewnętrzne - wyprofilowanie terenu przed budynkiem		
1.1	KNRW 401/101/2	Zerwanie nawierzchni z kostki kamiennej		
		Wyliczenie ilości robót:		
		75,65	75,65	
		RAZEM:	75,65	m2 75,65
1.2	KNR 401/603/6	Izolacje pionowe murów, 1-warstwa papy na lepiku, mury nieotynkowane		
		Wyliczenie ilości robót:		
		15,7*0,7*2	21,98	
		RAZEM:	21,98	m2 21,98
1.3				
1.4	KNR 231/101/1	Koryta wykonywane na całej szerokości jezdni i chodników, mechanicznie, grunt kategorii I-IV, na głębokości 20 cm		
		Wyliczenie ilości robót:		
		15,7*(2,9+6,1)/2	70,65	
		a		
		RAZEM:	70,65	m2 70,65
1.5	KNR 231/104/5	Warstwy odsączające, w korycie lub na całej szerokości drogi, zagęszczenie mechaniczne, grubość warstwy po zagęszczeniu 10 cm	m2	75,65
1.6	KNR 231/114/5	Podbudowy z kruszyw, tłuczeń, warstwa dolna, grubość warstwy po zagęszczeniu 15 cm	m2	75,65
1.7	KNR 231/105/5	Warstwy podsypkowe, podsypka cementowo-piaskowa, zagęszczenie ręczne, grubość warstwy po zagęszczeniu 3 cm	m2	75,65
1.8	KNR 231/105/6	Warstwy podsypkowe, podsypka cementowo-piaskowa, zagęszczenie ręczne, dodatek za każdy następny 1 cm grubości warstwy	m2	75,65
1.9	KNR 231/606/1	Ścieki z elementów betonowych, na podsypce piaskowej, grubość prefabrykatów 15 cm	m	15,70
1.10	KNR 231/511/3 (1)	Nawierzchnie z kostki brukowej betonowej, grubość 8 cm, na podsypce cementowo-piaskowej, kostka szara	m2	75,60
1.11				

Nr	Podstawa	Opis robót	Jm	Ilość
2	Element	<b>Montaż krzeselka schodowego</b>		
2.1	Kalkulacja własna	Montaż krzeselka schodowego na torze krzywoliniowym z dostępem na poziom lp.	kpl	1,00
2.2	KNR 508/226/4	Montaż listew ściennych z PVC na ścianach i sufitach, mocowanie do kołków rozporowych na beton	m	10,00
2.3	KNR 508/227/1	Przewody kabelkowe układane na gotowych listwach PVC, łączny przekrój żył do 7,5 mm <sup>2</sup> Cu, poziomo	m	10,00
2.4	Kalkulacja własna	Odbiór krzeselka schodowego przez UDT	kpl	1,00
3	Element	<b>Remont klatki schodowej</b>		
3.1	KNR 401/701/7	Odbicie tynków wewnętrznych, stropy płaskie, belki, biegi, spoczniki schodowe, do 5 m <sup>2</sup> , z zaprawy wapiennej		
		Wyliczenie ilości robót:		
		3,15*6,9	21,74	
		RAZEM:	21,74	m2 21,74
3.2	KNRW 202/2009/2	Konstrukcje rusztów z listew drewnianych pod okładziny z płyt gipsowych, na stropach	m2	21,70
3.3	KNRW 202/2008/4 (1)	Okładziny z płyt gipsowo-kartonowych (suche tynki gipsowe), pojedyncze na stropach, na rusztach, płyty grubości 9,5 mm	m2	21,70
3.4	KNRW 202/830/5	Gładzie gipsowe, na sufitach	m2	21,70
3.5	KNR 202/1505/3	Malowanie farbami emulsyjnymi wewnętrznych podłoży gipsowych z gruntowaniem, 2-krotne		
		Wyliczenie ilości robót:		
		sufft 21,7	21,70	
		ściany (3,15+6,93)*2*6,7	135,07	
		RAZEM:	156,77	m2 156,77
4	Element	<b>Remont konstrukcji klatki schodowej</b>		
4.1	KNR 401/818/5	Zerwanie posadzki z tworzyw sztucznych		
		Wyliczenie ilości robót:		
		(0,33+0,15)*1,43*13+ 3,15*1,4	13,33	
		(0,33*0,15)*1,36*14+3, 14*1,87	6,81	
		(0,33+0,14)*1,13+3,14 *1,3	4,61	
		RAZEM:	24,75	m2 24,75
4.2	Kalkulacja indywidualna	Ocyklinowanie ręczne konstrukcji schodów		
		Wyliczenie ilości robót:		
		1,4*2,9	4,06	
		RAZEM:	4,06	m2 4,06
4.3	KSNR 3/807/6	Roboty wykończeniowe - lakierowanie trzykrotne	m2	36,80

Nr	Podstawa	Opis robót	Jm	Ilość
4.4	KNR 401/1212/8 (1)	Malowanie farbą olejną elementów metalowych, kraty i balustrady z prętów ozdobnych, 2-krotne		
		Wyliczenie ilości robót:		
		(3,6*0,4+2,8+0,7+3,6*1,5)*1,1	11,37	
		RAZEM:	11,37	m2 11,37
5	Element	<b>Wymiana okna w klatce schodowej</b>		
5.1	KNR 401/354/5	Wykucie z muru, ościeżnic drewnianych, powierzchnia ponad 2' m2	m2	2,20
5.2	KNR 19/1023/7 (1)	Okna i drzwi balkonowe z PCV z obróbką osadzenia, okna rozwierane i uchylno-rozwierane, jednodzielne, ponad 1,5' m2, osadzanie na kotwach		
		Wyliczenie ilości robót:		
		1,1*2,0	2,20	
		RAZEM:	2,20	m2 2,20
5.3	KNR 401/321/1	Obsadzenie w ścianach z cegieł, podokienników drewnianych lub stalowych do 1,5	szt	1,00
6	Element	<b>Odrestaurowanie drzwi głównych wejściowych</b>		
6.1	Kalkulacja indywidualna	Renowacja drzwi zewn. wejściowych (od strony zewnętrznej), zakres prac zgodnie z programem prac konserwatorskich 1. Wykonanie dokumentacji fotograficznej. 2. Wymontowanie skrzydeł drzwiowych. Waygarta1- opis drzwi 3. Montaż drzwi tymczasowych na czas prac technicznych przy drzwiach pierwotnych. 4. Wymontowanie okuć kowalskich i zamków. 5. Wykonanie zabiegów dezynfekcji oraz dezynsekcji. 6. Wykonanie prac stolarskich – flekowanie. 7. Prace snycerskie, uzupełnienie ubytków. 8. Opracowanie kolorystyczne – zastosowanie lakierów na bazie olejno – żywicznej. 9. Montaż zawiasów i elementów kowalskich. 10. Zamontowanie skrzydeł drzwi. 11. Opracowanie kolorystyczne wraz z zabezpieczeniem elementów metalowych. 12. Wykonanie dokumentacji powykonawczej.		
		Wyliczenie ilości robót:		
		1,4*2,9	4,06	
		RAZEM:	4,06	m2 4,06

Montaż krzeselka schodowego, Przemysł, ul. Waygarta 1

**PROJEKT**  
**ZAGOSPODAROWANIA DZIAŁKI**

NAZWA ZADANIA:

LIKWIDACJA BARIER ARCHITEKTONICZNYCH POPRZEZ MONTAŻ KRZESEŁKA  
SCHODOWEGO W BUDYNKU PRZY UL. WAYGARTA 1 W PRZEMYSŁU

Kategoria obiektu budowlanego: XII Jednostka ewidencyjna: 186.201\_1 m. Przemysł  
Obręb ewidencyjny: 207 Numer ewidencyjny działki: 1119,  
Obiekt wraz z działką wpisany jest do rejestru zabytków.

INWESTOR: POWIAT PRZEMYSKI, 37-700 Przemysł, Pl. Dominikański 3.

ADRES: PRZEMYSŁ, ul. Waygarta 1

BRANŻA: budowlana

Autorzy opracowania:

Projektant: mgr inż. arch. Zbigniew Winiarczyk  
upr. bud. nr. ewid.:UAN/VII/B386/19/88  
Nr ewid. POIA RP: PK-0143



Opracowanie: tech. Ryszard Żuk,  
upr. bud. Nr. ewid.:WBPP/ZNBIUB/48/3.17/17/81  
POIIB Nr ewid. PDK/BO/0780/01



Zawartość opracowania:

1. Projekt zagospodarowania działki
2. kopie decyzji i uzgodnień
3. opis techniczny
4. część graficzna

Data opracowania: 20.03. 2018r.

## OPIS TECHNICZNY

### 1. Podstawa opracowania.

- Obowiązujące przepisy i normy.
- Warunki techniczne.

Projektowany zakres robót na podstawie art. 29 pkt. 1 i pkt. 2 Prawa budowlanego wymaga uzyskania pozwolenia na budowę.

### 2. Przedmiot i zakres opracowania.

Przedmiotem opracowania jest zmiana zagospodarowania części działki i uformowania nawierzchni w celu uzyskania możliwości wjazdu do budynku osobie na wózku dla osób niepełnosprawnych.

Zakresem opracowania, objęto powierzchnię części działki (ok. 70,50 m<sup>2</sup>) pomiędzy budynkiem a murem oporowym rozgraniczającym działki 1119 oraz 1127/1.

### 3. Stan istniejący terenu objętego projektem.

Terren, o którym mowa wyżej, jest utwardzony płytami chodnikowymi - przy budynku na szer. 4 płytek, natomiast na pozostałej powierzchni do muru oporowego - kamieniem ułożonym „na dziko”

### 4. Projektowane zagospodarowanie terenu.

Opis projektowanego miejsca zagospodarowania działki.

W celu umożliwienia dostępu osobom niepełnosprawnym do Poradni Psychologiczno-Pedagogicznej dla Powiatu Przemyśkiego, zaprojektowano zmianę uformowania nawierzchni terenu przed wejściem do budynku. W ramach opracowania projektu zagospodarowania działki należy przewidzieć następujący zakres robót:

- Wykonanie rozbiórki istniejącej nawierzchni z płytek chodnikowych i kamienia na powierzchni objętej opracowaniem ok. 70,50 m<sup>2</sup>,
- Rozbiórce stopnia zewnętrznego przy drzwiach wejściowych,
- Wykonanie koryta pod nową nawierzchnię,
- Wykonanie izolacji pionowej przeciwwilgociowej z bitumicznej masy izolacyjnej, na wyrównanej uprzednio powierzchni zaprawą cementową, na głębokości ok. 50 cm poniżej projektowanej warstwy nawierzchni z kostki brukowej,
- Wykonanie podbudowy z kruszywa kamiennego grub. 15cm zagęszczonego mechanicznie z zachowaniem spadków przyjętych w projekcie - rys. 2/2
- Wykonanie warstwy podsypkowej cementowo-piaskowej grub. 10cm
- Wykonanie nawierzchni z kostki brukowej betonowej (dwuteownik) grub. 8 cm na podsypce cementowo-piaskowej z zachowaniem spadków j.w

### 5. INFORMACJA O WPISIE DO REJESTRU ZABYTKÓW

Budynek jest wpisany do rejestru zabytków.

#### 6. DANE DOTYCZĄCE WPLYWU EKSPLOATACJI GÓRNICZEJ NA DZIAŁKĘ LUB TEREN

Nie dotyczy niniejszego zamierzenia budowlanego.

#### 7. CHARAKTERYSTYKA EKOLOGICZNA DOMU ORAZ ZAGOSPODAROWANIE WÓD OPADOWYCH I ODPADÓW STAŁYCH

Projektowany zakres robót nie zmieni dotychczasowego oddziaływania na środowisko.

#### 8. INFORMACJE O USTALENIACH PLANU MIEJSCOWEGO

Wytyczne są spełnione.

#### 9. OCHRONA ŚRODOWISKA

Istniejące zagospodarowanie terenu działki ma charakter zabudowy mieszkalnej. Projektowany zakres robót nie wywiera wpływu na środowisko naturalne oraz higieny i zdrowia użytkowników projektowanych robót budowlanych i ich otoczenia w zakresie zgodnym z przepisami odrębnymi.

#### 10. INFORMACJA O OBSZARZE ODDZIAŁYWANIA OBIEKTU BUDOWLANEGO NA ŚRODOWISKO

Obszar oddziaływania projektowanych robót mieści się w granicach działki nr 1119 i nie wprowadzi ograniczeń w zagospodarowaniu, w tym zabudowy działek sąsiednich nr 1127/1, 1114, 1123 oraz 1146/2.

Projektant: mgr inż. arch. Zbigniew Winiarczyk  
upr. bud. nr. ewid.: UAN/VII/8386/19/88  
Nr ewid. POIA RP: PK-0143



Opracowanie: tech. Ryszard Żuk  
upr. bud. Nr. ewid.: WBPP/ZNBIUB/48/3.17/17/81  
POIIB Nr ewid. PDK/BO/0780/01



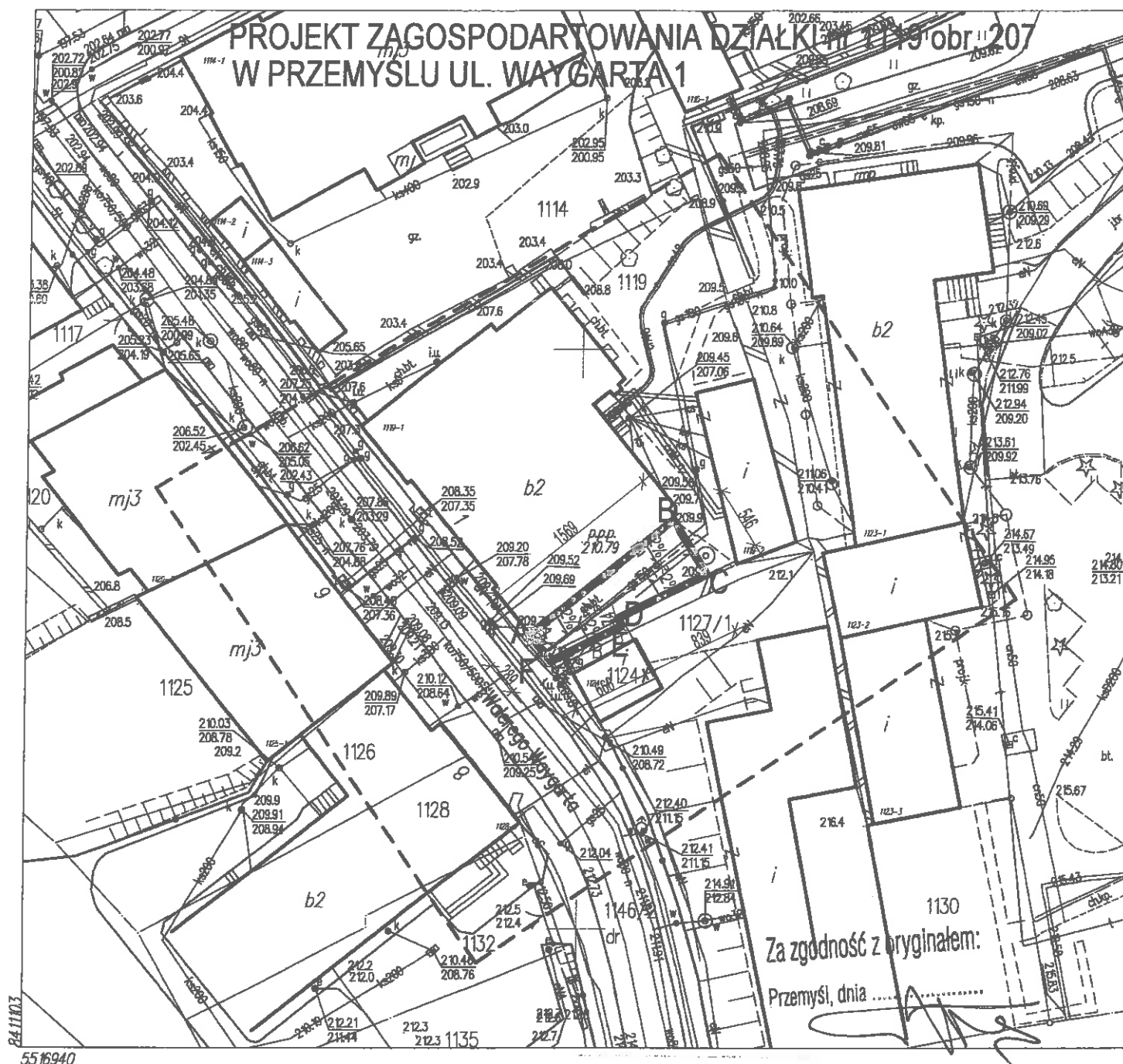
WOJEWÓDZKI  
URZĄD OCHRONY ZABYTKÓW  
z/s w Przemyślu  
UZGODNIONO  
1 MAR. 2018

DNIA .....  
120-4.2142.116.2018.413

Podkarpacki Wojewódzki  
Konserwator Zabytków

  
Beata Kot

003



5516940

**Mapa do celów projektowych**

skala 1:500

Godło mapy: 8.119.09.20.1.2

Jednostka ewidencyjna: 186.201\_1 m.Przemysł

Obręb nr 207

Identyfikator obrębu: 186201\_0207

Obszar opracowania: linia przerywana

Oznaczenie kancelaryjne: GKK.6640.1.85.2018

Współrzędne prostokątne płaskie - układ 2000/8

Układ wysokości - Kronsztadt 86

Data opracowania mapy: 03.03.2018

Mapę sporządził:

Opracowano na podstawie materiałów

pozyskanych z GODGiK w Przemysłu

Licencja nr GKK.6640.1.85.2018\_1862\_K05

BIURO GOSPODARSTWA  
GOSPODARSTWA  
Ryszard Żuk  
37-716 Orły, Przemyska 90  
NIP 795-100-71-55, tel. 504 308 027

Legenda:  
p.p.p. - poziom posadowienia  
posadzki

**OZNACZENIA:**

A - F - projektowany remont powierzchni

<b>PROJEKTOWANIE ORAZ NADZORY W BUDOWNICTWIE</b> <b>RYSZARD ŻUK, DROHOJÓW 149, 37-716 ORŁY</b> NIP: 795-100-71-55, REGON: 650114737, tel. 504 308 027	
Temat opracowania: <b>WARSZAWIE</b> <b>LIKWIDACJA BARIER ARCHITEKTONICZNYCH</b> <b>POPRAZĄ MONTAŻ KRZESŁKA SCHODWEGO</b> <b>W BUDYNKU PRZY UL. WĄGARTA 1</b>	Skala: <b>1 : 500</b> Nr rys. <b>17</b>
Inwestor: <b>ROWIAT PRZEMYSKI, 37-700 Przemysł, Pl. Dominikański 3</b>	Data: <b>03.2018.</b>
Treść rysunku: <b>PROJEKT ZAGOSPODAROWANIA DZIAŁKI</b> <b>Przemysł, ul. Wągarta 1, dzn nr ewid: 1119, obr. 207</b>	podpis:
projektant: mgr inż. arch Zbigniew Winiarczyk nr ewid. upr. bud: UAN/VI/18386/19/88	podpis:
opracowanie: tech. bud. Ryszard Żuk nr ewid. upr. bud: WBPP/ZNB IUB/48/3.17/17/81	podpis:



INWENTARYZACJA FOTOGRAFICZNA



*Drzwi wejściowe do renowacji*



*projektowana wymiana utwardzenia powierzchni*



*Okno projektowane do wymiany*



*dolny przystanek*



*schody do renowacji*



*górnny przystanek*



*drzwi wejściowe do lokalu*

Montaż krzeselka schodowego, Przemysł, ul. Waygarta 1

## PROJEKT

### MONTAŻU KRZESEŁKA SCHODOWEGO W BUDYNKU ADMINISTRACJI SAMORZĄDOWEJ PRZY UL. WAYGARTA 1 W PRZEMYSŁU

NAZWA ZADANIA:

LIKWIDACJA BARIER ARCHITEKTONICZNYCH POPRZEZ MONTAŻ KRZESEŁKA  
SCHODOWEGO W BUDYNKU PRZY UL. WAYGARTA W PRZEMYSŁU

Kategoria obiektu budowlanego: XII Jednostka ewidencyjna: 186.201\_1 m. Przemysł  
Obręb ewidencyjny: 207 Numer ewidencyjny działki: 1119,  
Obiekt wraz z działką wpisany jest do rejestru zabytków.

INWESTOR: POWIAT PRZEMYSKI, 37-700 Przemysł, Pl. Dominikański 3.

ADRES: PRZEMYSŁ, ul. Waygarta 1

BRANŻA: budowlana

Autorzy opracowania:

Projektant: mgr inż. arch. Zbigniew Winiarczyk  
upr. bud. nr. ewid.: UAN/MII/8386/19/88  
Nr ewid. POIA RP: PK-0143



Opracowanie: tech. Ryszard Żuk,  
upr. bud. Nr. ewid.: WBPP/ZNBIUB/48/3.17/17/81  
POIIB Nr ewid. PDK/BO/0780/01



Zawartość opracowania:

1. opis techniczny
2. część graficzna
3. instrukcja obsługi krzeselka schodowego na torze krzywoliniowym
4. informacja BIOZ

Data opracowania: 20.03. 2018r.

## 1. ZAWARTOŚĆ OPRACOWANIA:

Podstawa opracowania.

Zlecenie inwestora

I. Dane ogólne.

1. Przeznaczenie i program użytkowy

Niniejsze opracowanie ma na celu zapewnienie dostępności budynku osobom niepełnosprawnym na wózkach inwalidzkich z dostępem do Poradni Psychologiczno-Pedagogicznej dla Powiatu Przemyskiego, usytuowanej na I piętrze.

II. Opis techniczny

Dostępność na I piętro:

- osoby niepełnosprawne na wózkach inwalidzkich będą miały możliwość wjazdu na parter budynku, tu pozostawią wózek inwalidzki i przesiądą się do krzeselka schodowego, którym wjadą na I piętro.

Zakres projektu obejmuje:

- zamontowanie na klatce schodowej krzeselka schodowego dla osób niepełnosprawnych na torze krzywoliniowym Ruby/Sapphire firmy Otolit z dostępem na I piętro,
- wymianę okna drewnianego na PCV w klatce schodowej o podziale jak okna istniejące,
- remont pomieszczenia klatki schodowej polegający na uzupełnieniu odparzonego tynku oraz pomalowanie konstrukcji schodów wraz z balustradą,
- konserwację drzwi głównych wejściowych do budynku
- pomalowanie drzwi wewnętrznych w klatce schodowej.

2. Program funkcjonalny obiektu: – układ pomieszczeń pozostaje bez zmian.

3. Instalacje:

3.1 Elektryczna – istniejąca - zasilanie krzeselka nastąpi z istniejącej instalacji policznikowej na klatce schodowej.

III. Ochrona przeciwpożarowa.

Kategoria zagrożenia ludzi – bez zmian

Klasa odporności ogniowej – bez zmian.

IV. Ochrona cieplna budynku – nie dotyczy

V. Charakterystyka energetyczna budynku – nie dotyczy

VI. Charakterystyka ekologiczna budynku – nie dotyczy

VII. Dostępność budynku dla osób niepełnosprawnych

Montaż krzeselka schodowego, Przemyśl, ul. Wągarta 1

- zaprojektowano ukształtowanie terenu z możliwością wjazdu na wózek inwalidzkim na parter budynku, oraz zamontowanie krzeselka schodowego dla osób niepełnosprawnych z dostępem na I piętro

VIII. Uwagi odnośnie wykonawstwa.

Roboty budowlane można rozpocząć na podstawie ostatecznej decyzji o pozwoleniu na budowę, pod nadzorem technicznym i autorskim. Wykonać zgodnie z Rozporządzeniem Ministra Infrastruktury z dnia 12 kwietnia 2002 r. w sprawie warunków technicznych, jakim powinny odpowiadać budynki i ich usytuowanie /Dz. U. z dn. 15.06.2002r./ z Rozporządzeniem Ministra Infrastruktury z dnia 6 lutego 2003 r. w sprawie bezpieczeństwa i higieny pracy podczas wykonywania robót budowlanych /Dz. U. Nr 47 poz. 401 z dnia 19 marca 2003 r./

Opracował: Ryszard Żuk

upr. bud. nr ewid.: WBPP/ZNB IUB/48/3/3.17/17/81.



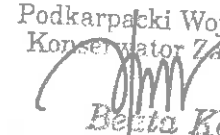
Projektant: mgr inż. arch. Zbigniew Winiarczyk

upr. bud. UAN/III/8386/19/88

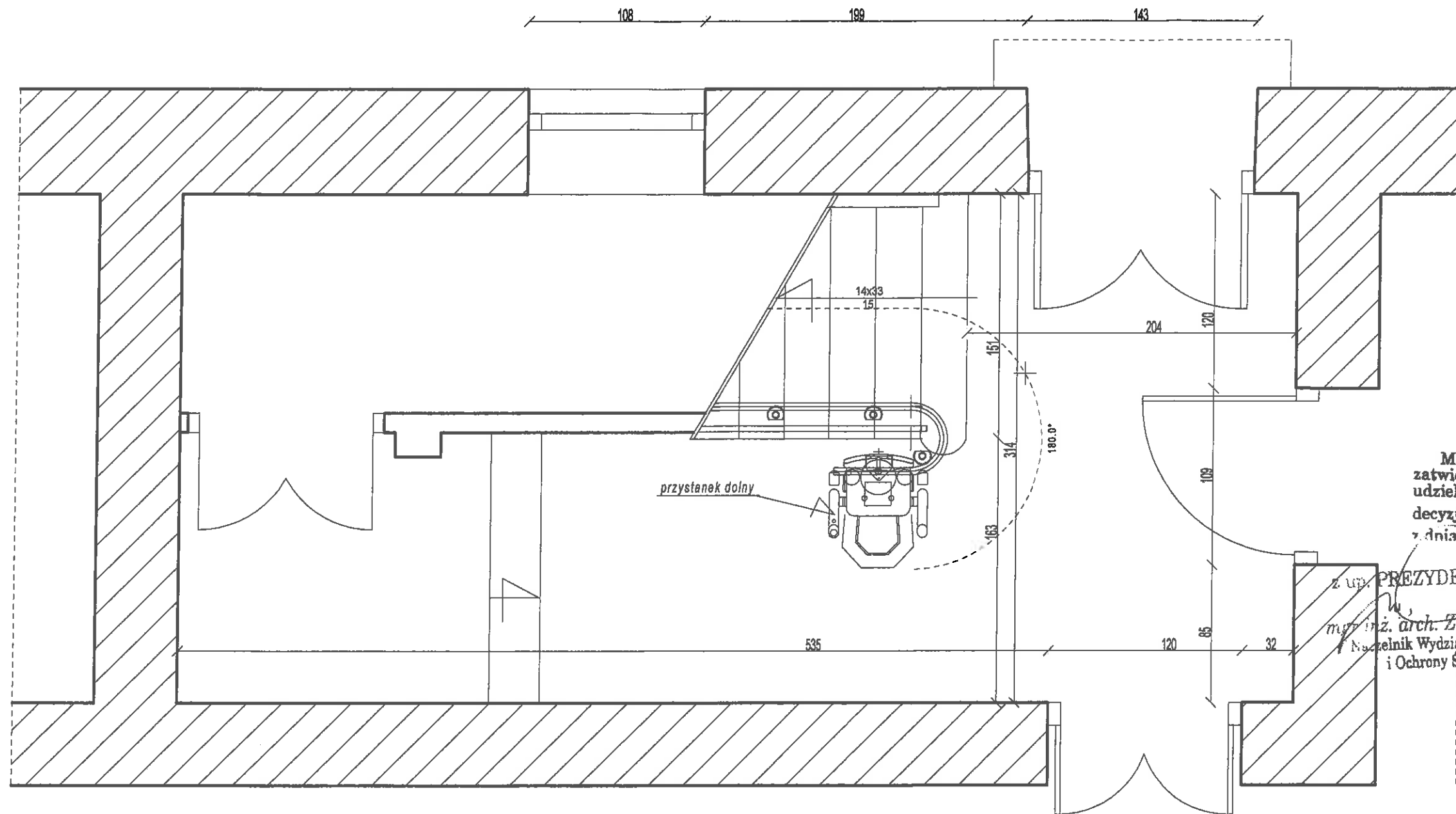


Data opracowania: 20.03., 2018 r.

WOJEWÓDZKI  
URZĄD OCHRONY ZABYTKÓW  
z/s w Przemyślu  
UZGODNIONO  
DNIA ..... 11 MAR 2018 .....  
IRN-4.5152.116.2018.ETB



Podkarpacki Wojewódzki  
Konservator Zabytków  
  
Beata Kot

## RZUT PARTERU (poz. 0,00)



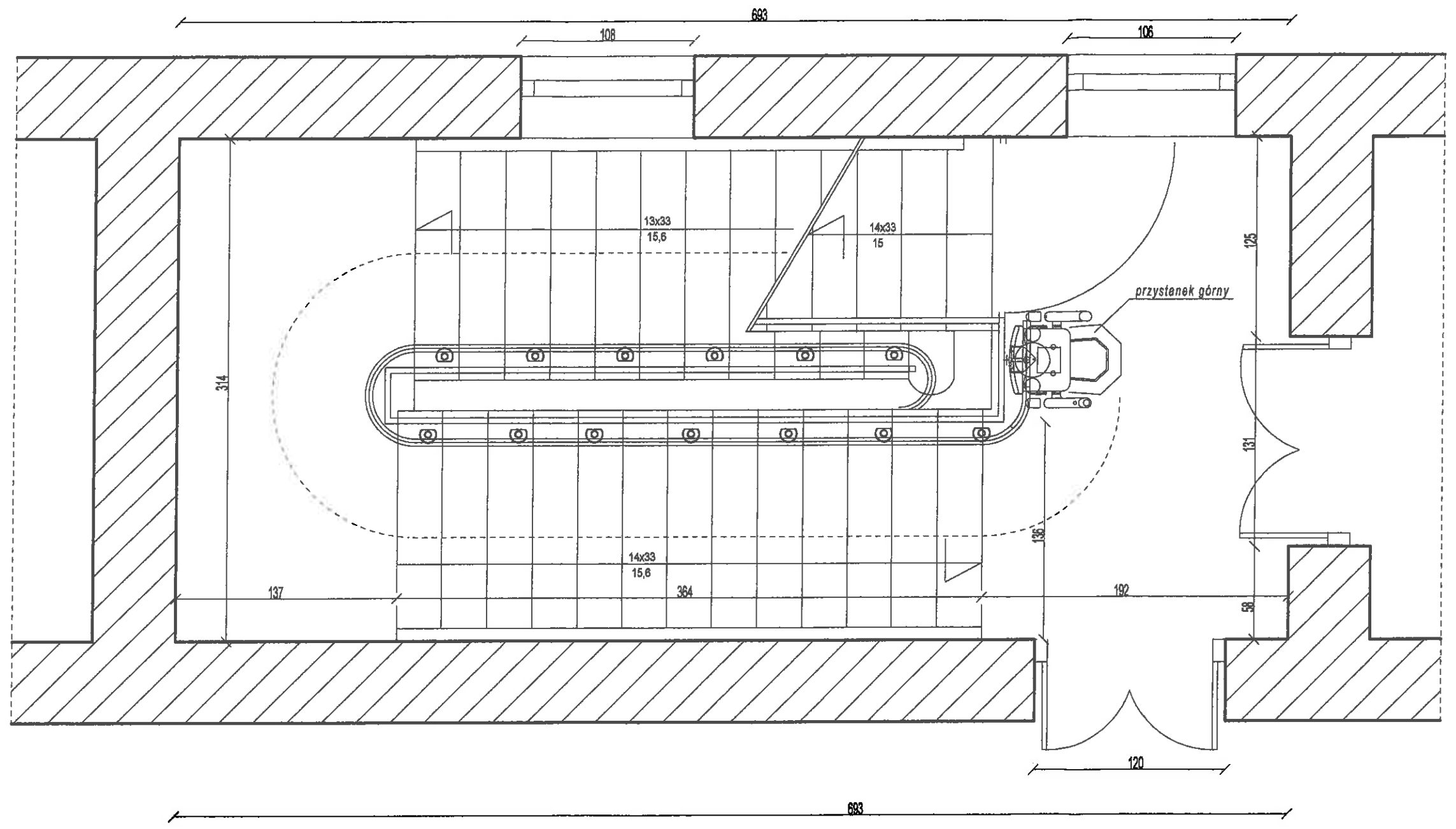
PREZYDENT  
 MIASTA PRZEMYSŁA  
 zatwierdza projekt budowlany  
 udziela pozwolenia na budowę  
 decyzja nr 179/2018  
 z dnia 1.08.2018r.

Z UP. PREZYDENTA MIASTA  
 PRZEMYSŁA  
 mgr inż. arch. Zbigniew Cudnik  
 Naczelnik Wydziału Architektury  
 i Ochrony Środowiska

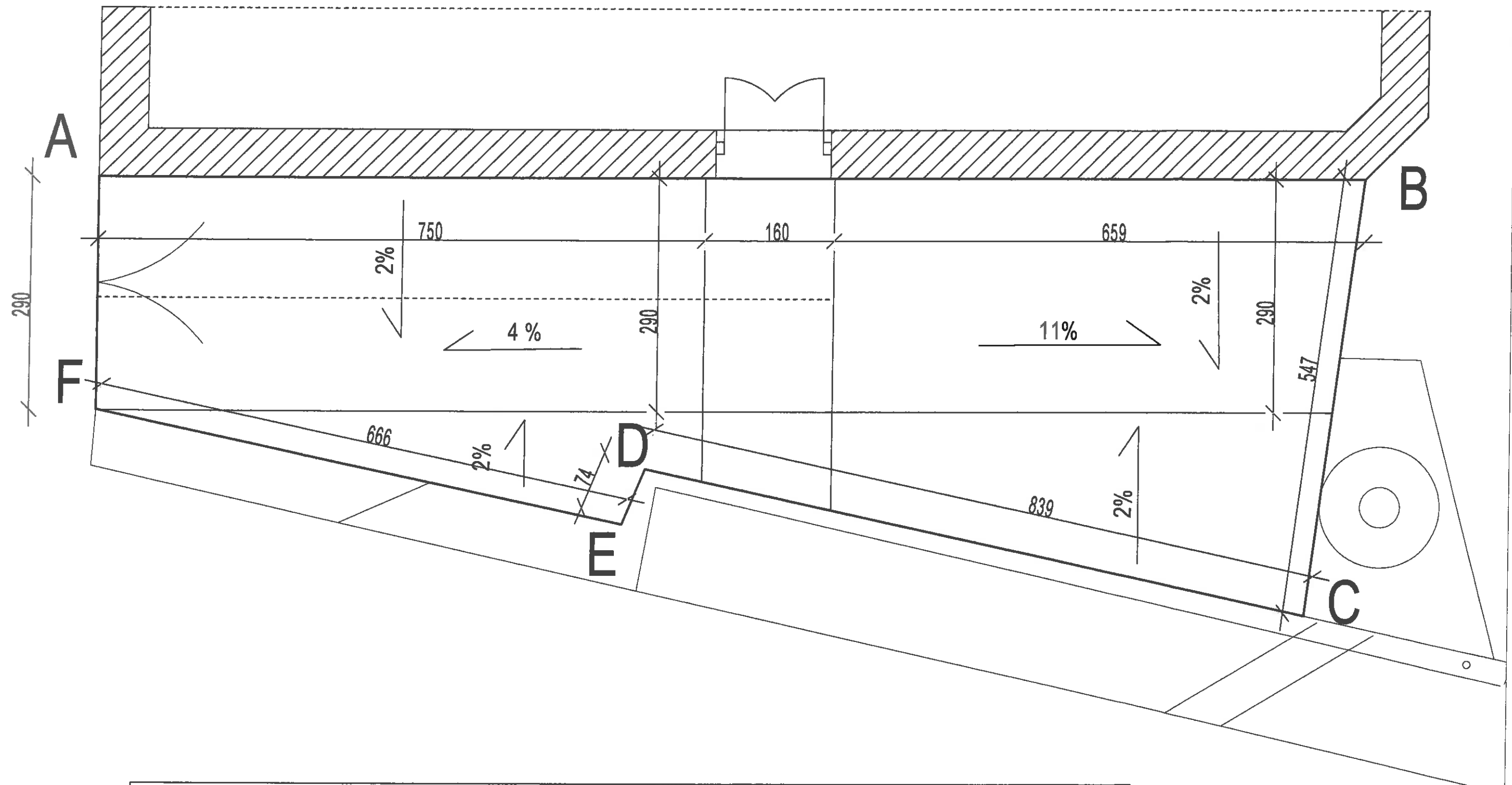
PROJEKTOWANIE ORAZ NADZORY W BUDOWNICTWIE RYSZARD ŻUK, DROHOJÓW 149, 37-716 ORŁY NIP: 795-100-77-55, REGON: 650114737, tel. 504 308 027		Skala: 1 : 30	
Temat opracowania: LIKWIDACJA BARIER ARCHITEKTONICZNYCH POPRZEC MONTAŻ KRZESELKA SCHODWEGO W BUDYNKU PRZY ul. WAYGARTA 1		projektant: mgr inż. arch. Zbigniew Winiarczyk ne ewid. upr. bud.: UAN/VII/8386/19/88	podpis:  Nr rys. 1
Lokalizacja: Przemysł, ul. Waygarta 1, dzn nr ewid: 1119, obr. 207		opracowanie: tech. bud. Ryszard Żuk ne ewid. upr. bud.: WBPP/ZNB IUB/48/3.17/17/81	podpis:  Data: 03.2018r.
Inwestor: POWIAT PRZEMYSKI, 37-700 Przemysł, Pl. Dominikański 3			
Treść rysunku: RZUT PARTERU - projekt montażu krzeselka schodowego			

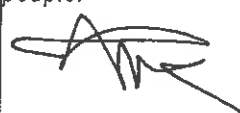
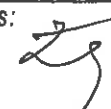
# RZUT Ip. (poz. + 4,04)

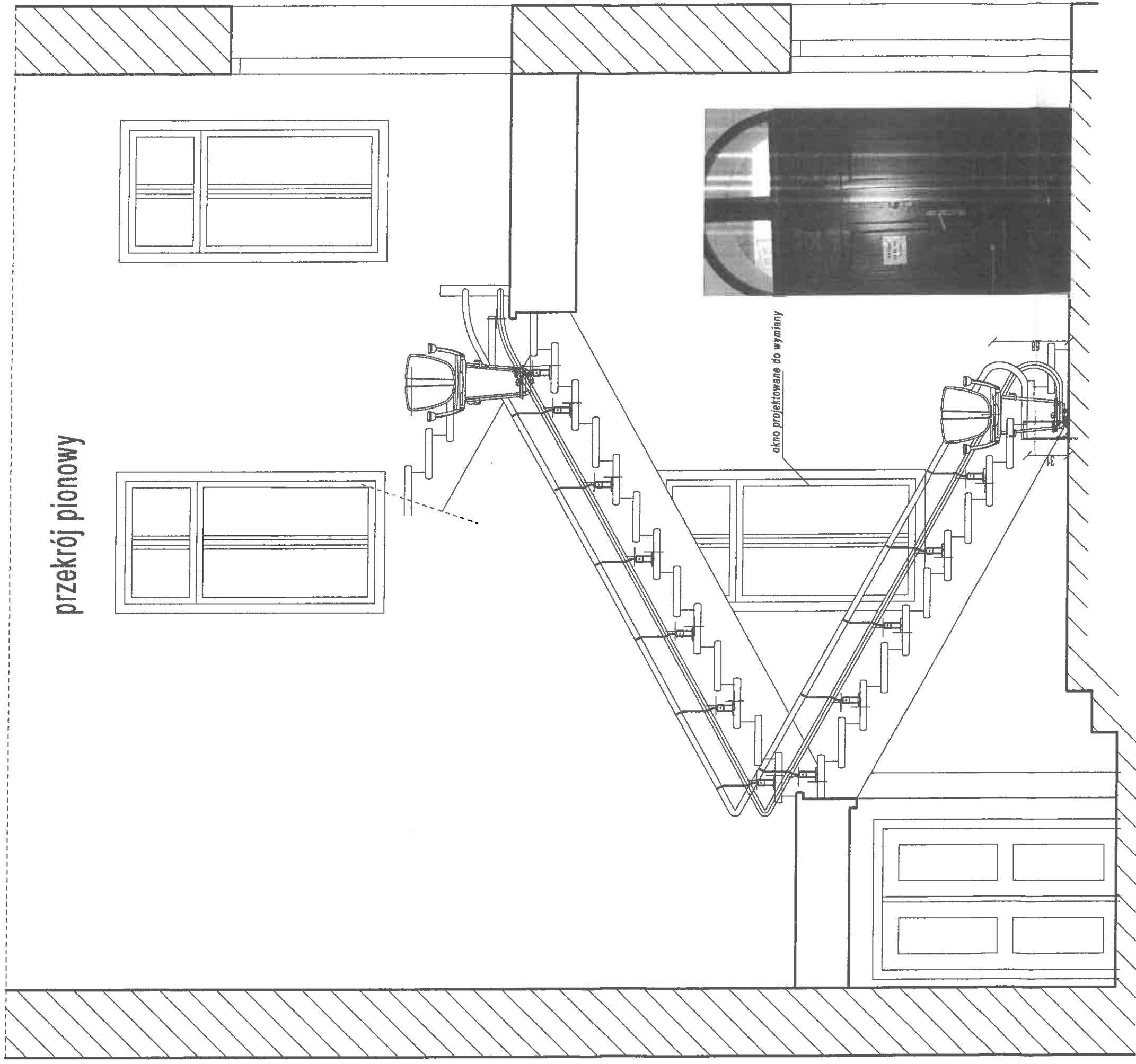
PREZYDENT  
MIASTA PRZEMYSŁA



<b>PROJEKTOWANIE ORAZ NADZORY W BUDOWNICTWIE RYSZARD ŻUK, DROHOJÓW 149, 37-716 ORŁY</b> NIP: 795-100-77-55, REGON:650114737, tel. 504 308 027		Skala: <b>1 : 30</b>
Temat opracowania: <b>LIKWIDACJA BARIER ARCHITEKTONICZNYCH POPRZEZ          MONTYŻ KRZESEŁKA SCHODWEGO W BUDYNKU PRZY ul. WAYGARTA 1</b>		projektant: mgr inż. arch. Zbigniew Winiarczyk ne ewid. upr. bud.: UAN/VII/8386/19/88 podpis: <i>[Signature]</i>
Lokalizacja: Przemysł, ul. Węgarta 1, dzn nr ewid: 1119, obr. 207		konstrukcje: projektował: mgr inż. Antoni Ingot nr. upr. : Nr WBPP/IUB/44/3.9/80/84 podpis:
Inwestor: POWIAT PRZEMYSKI, 37-700 Przemysł, Pl. Dominikański 3		opracowanie: tech. bud. Ryszard Żuk nr ewid. upr. bud: WBPP/ZNB IUB/48/3.17/17/81 podpis: <i>[Signature]</i>
Treść rysunku: <b>RZUT PIĘTRA - projekt montażu krzeselka schodowego</b>		Nr rys. <b>2</b> Data: 03.2018r.



<b>PROJEKTOWANIE ORAZ NADZORY W BUDOWNICTWIE RYSZARD ŻUK, DROHOJÓW 149, 37-716 ORŁY</b> NIP: 795-100-77-55, REGON:650114737, tel. 504 308 027		Skala: <b>1 : 30</b>	
Temat opracowania: <b>LIKWIDACJA BARIER ARCHITEKTONICZNYCH POPRZEC          MONTYŻ KRZESEŁKA SCHODWEGO W BUDYNKU PRZY ul. WAYGARTA 1</b>		projektant: mgr inż. arch. Zbigniew Winiarczyk ne erwid. upr. bud.: UAN/VII/8386/19/88	podpis:  Nr rys. <b>2/z</b>
Lokalizacja: Przemysł, ul. Waygarta 1, dzn nr ewid: 1119, obr. 207		opracowanie: tech. bud. Ryszard Żuk nr ewid. upr. bud: WBPP/ZNB IUB/48/3.17/17/81	podpis:  Data: 03.2018r.
Treść rysunku: <b>PROJEKT UTWARDZENIA DZIAŁKI</b>			

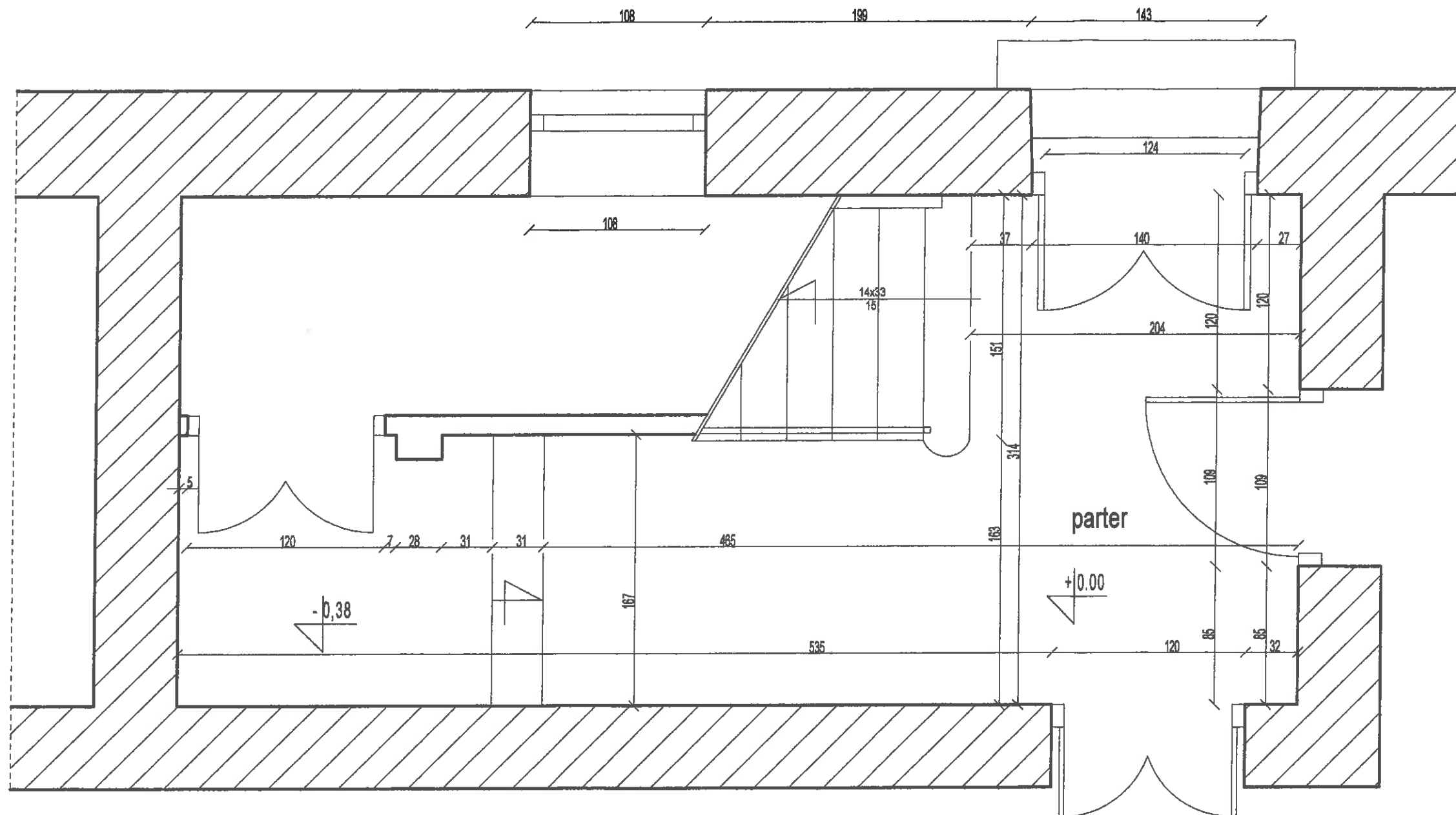


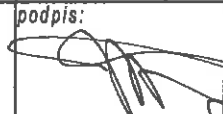
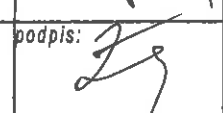
przekrój pionowy

PROJEKTOWANIE ORAZ NADZORY W BUDOWNICTWIE RYSZARD ŻUK, DROHOJÓW 149, 37-716 ORLÝ NIP: 795-100-77-55, REGON: 650114737, tel. 504 308 027		Skala: 1 : 30
Temat opracowania: LIKwidACJA BARIER ARCHITEKTONICZNYCH POPRZEZ MONTYŻĄ KRZESELKA SChODWEGO W BUDYNKU PRZY ul. WAGARTA 1		Nr rys. 3
Lokalizacja: Przemysł, ul. Wągarta 1, dzn nr ewid. 1118, obr. 207		Data: 03.2018
Inwestor: POWIAT PRZEMYSKI, 37-700 Przemysł, Pl. Dominikański 3		podpis: [Signature]
Treść rysunku: WIDOK PIONOWY - projekt montażu krzeselka schodowego		podpis: [Signature]
projektant: mgr inż. arch. Zbigniew Winiarczyk nr ewid. upr. bud.: UAN/VI/1/3886/19/88		
opracowanie: tech. bud. Ryszard Żuk nr ewid. upr. bud.: WBPPIZNB IUB/48/3.17/17/81		



### RZUT PARTERU (poz. 0,00)



<b>PROJEKTOWANIE ORAZ NADZORY W BUDOWNICTWIE RYSZARD ŻUK, DROHOJÓW 149, 37-716 ORŁY</b> NIP: 795-100-77-55, REGON: 650114737, tel. 504 308 027		Skala: <b>1 : 30</b>	
Temat opracowania: <b>LIKWIDACJA BARIER ARCHITEKTONICZNYCH POPRZEC          MONTYŻ KRZESEŁKA SCHODOWEGO W BUDYNKU PRZY ul. WYGARTA 1</b>		projektant: mgr inż. arch. Zbigniew Winiarczyk nr ewid. upr. bud.: UAN/VII/8386/19/88	
Lokalizacja: Przemysł, ul. Wygarta 1, dzn nr ewid: 1119, obr. 207		podpis: 	
Inwestor: POWIAT PRZEMYSKI, 37-700 Przemysł, Pl. Dominikański 3		opracowanie: tech. bud. Ryszard Żuk nr ewid. upr. bud.: WBPP/ZNB IUB/48/3.17/17/81	
Treść rysunku: RZUT PARTERU - inwentaryzacja		podpis: 	
		Nr rys. <b>4</b> Data: 03.2018r.	